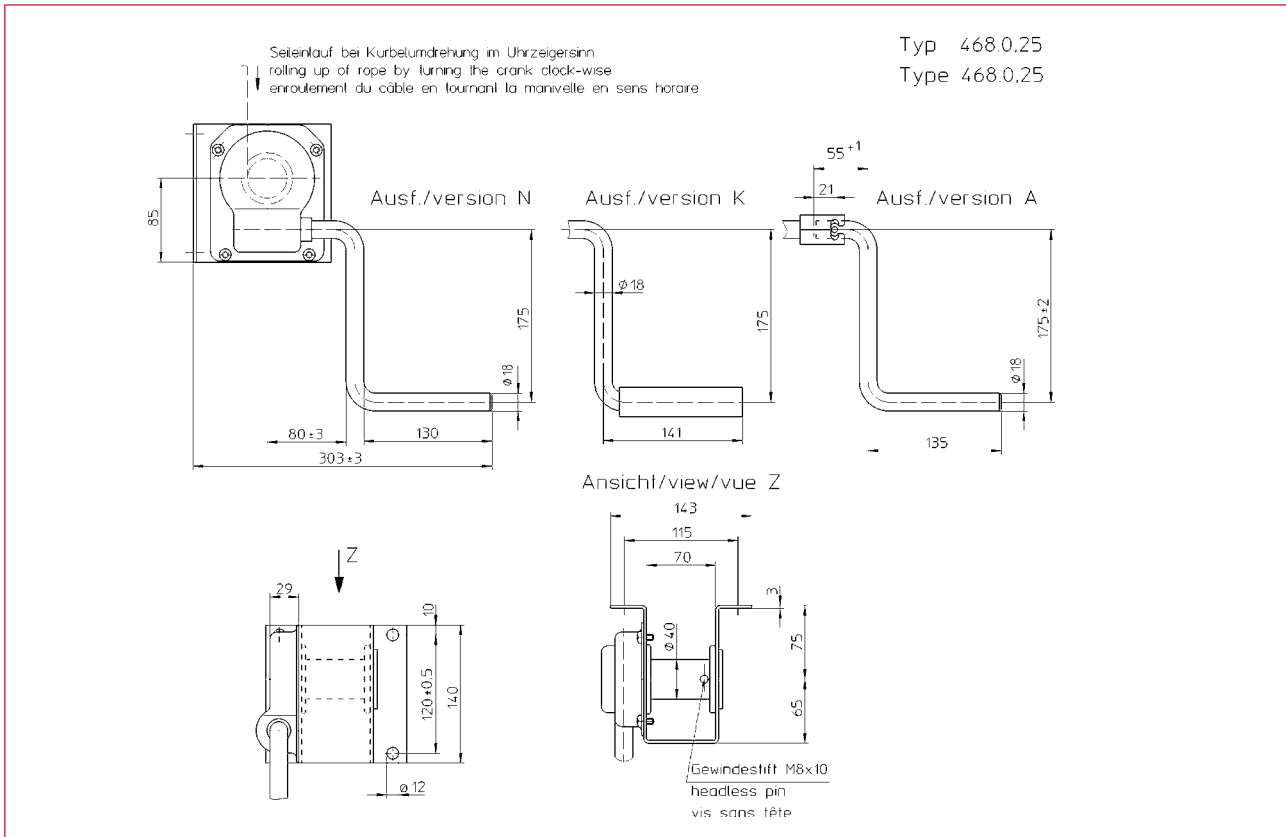


# Technische Daten

## Technical data

## Caractéristiques techniques



Best. Nr. 0 / N° N° Code	Typ Type	
213 150	468. 0,25	Kurbelgriff starr / fixed handle / manivelle fixe
213 151	468. 0,25K	Kurbelgriff klappbar / folding handle / manivelle repliable
213 158	468. 0,25A	Kurbel abnehmbar / removable handle / manivelle démontable
200 230	462. 0,25	Ratschenkurbel / ratchet lever / manivelle à rochet

Technische Daten	Technical data	Caractéristiques techniques	Typ 468.0,25
zul. Last	admissible load	charge admissible	0,25 t
Seil Ø (Stahl) Seilaufnahme	rope Ø (Steel) rope length	Ø du câble (acier) longueur du câble	4 mm 3,3 m
Seil Ø (Kunststoff) Seilaufnahme	rope Ø (Polyamide) rope length	Ø du câble (synthétique) longueur du câble	8 mm 0,8 m
Kurbeldruck	crank force	effort sur manivelle	66 N
Übersetzung	gear ratio	rapport de vitesses	25 : 1
Hub/Kurbelumdrehung	lift/crank turn	course/tour de manivelle	5,8 mm
Wirkungsgrad	efficiency	rendement	0,2
Gewicht ca.	weight (approx.)	poids appr.	4,1 kg

**Maße und Konstruktionsänderungen vorbehalten.**

We reserve the right to amend specifications without notice or obligation.  
haacon se réserve le droit de modifier les caractéristiques de son matériel.