




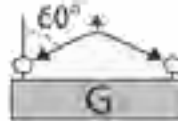

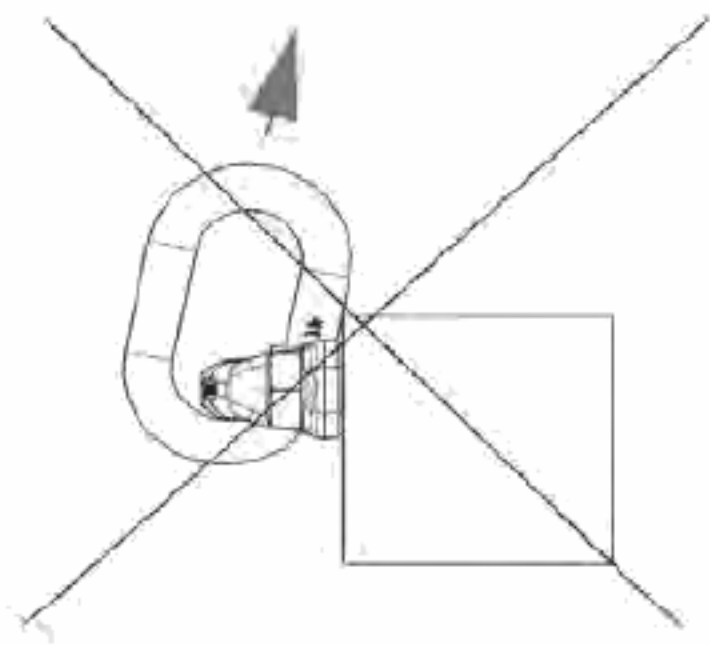
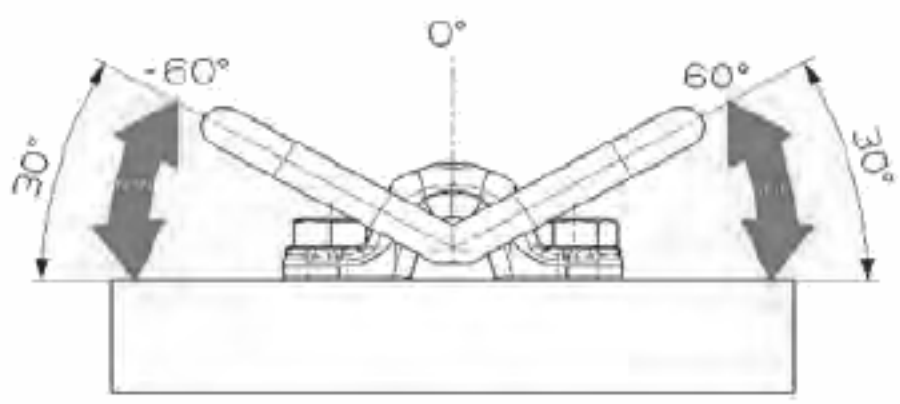
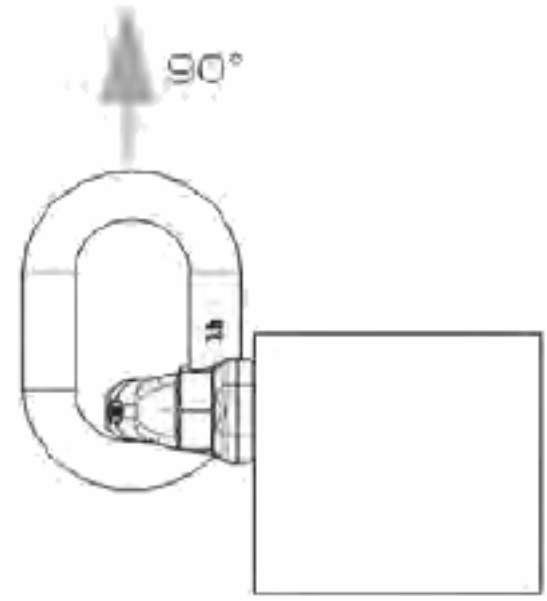
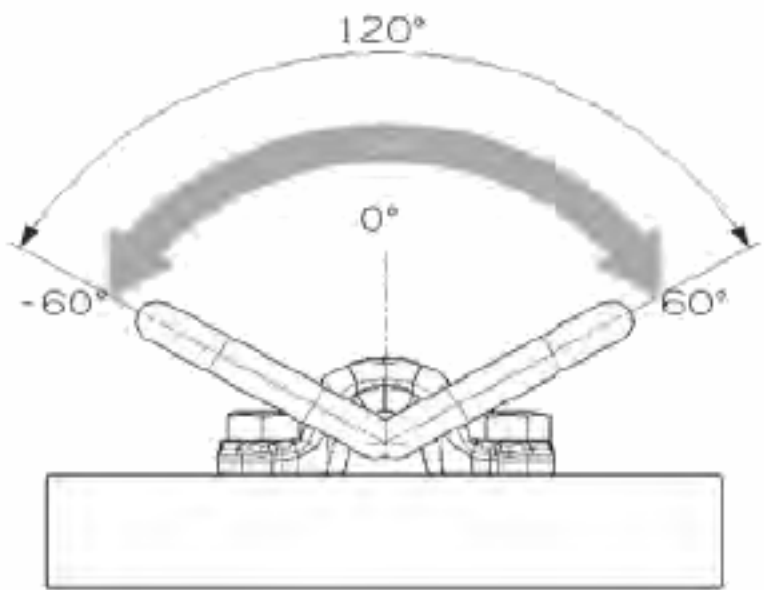


Tragfähigkeit in t								
	1-Strang 0°	2-Strang 0°	1-Strang 90°	2-Strang 90°	2-Strang		3/4-Strang	
Artikel- nummer	0°	0°	90°	90°	0-45°	45-60°	0-45°	45-60°
TPSRX4000	4	8	4	8	5,6	4	8,4	6
TPSRX6700	6,7	13,4	6,7	13,4	9,5	6,7	14	10
TPSRX10000	10	20	10	20	14	10	21	15
TPSRX16000	16	32	16	32	22,4	16	33,6	24
TPSRX20000	20	40	20	40	28	20	42	30
TPSRX25000	25	50	25	50	35	25	52,5	37,5
TPSRX30000	30	60	30	60	42	30	63	45



Allgemeine Informationen:

Temperatureinsatztauglichkeit:	
Umgebungstemperatur	Reduzierung der Tragfähigkeit
unter -20°C	nicht zulässig
von -20°C bis 200°C	keine
von 200°C bis 300°C	-10%
von 300°C bis 400°C	-25%
über 400°C	nicht zulässig

Transportringe sind vor jedem Gebrauch nach der mitgelieferten Montageanleitung und mindestens einmal jährlich durch einen Sachkundigen auf ihren einwandfreien Zustand zu überprüfen.

Eine vollständige Gebrauchs- und Montageanleitung wird mit jedem Produkt mitgeliefert.